

JBL

JBL® ON AIR

CONTROL® 2.4G AW (230V)

OMISTAJAN KÄSIKIRJA



TIETOA HÄIRIÖSUOJAUksesta (FCC, FEDERAL COMMUNICATIONS COMMISSION; YHDYSVALTAIN VIESTINTÄKOMISSIO).

Tämä laite on testein todettu täyttävän Class B -luokan digitaaliseen laitteelle asetetut vaatimukset. (Part 15, FCC Rules). Siten sen häiriösuojaus toimii riittävän tehokkaasti normaalissa asuinympäristössä.

Laite tuottaa, hyödyntää ja saattaa lähettää radioaaltoja, joten väärin asennettuna tai käytettynä se voi häiritä muiden radiolaitteiden toimintaa. Laite saattaa joissakin tapauksissa häiritä televisio- tai radio-ohjelmaa myös silloin, kun ohjeita on noudatettu. Varmistu seuraavalla tavalla siitä, että häiriön aiheuttaja on nimenomaan tämä laite: kytke ja katkaise laitteen virta toistuvasti ja seuraa häiriöiden esiintyvyyttä eri tilanteissa. Yritä eliminoida häiriöt seuraavalla tavalla:

- Suuntaa tai siirrä antennia.
- Kasvata laitteiden välimatkaa.
- Kytke laite eri virtapiiriin kuin viritinvahvistin.
- Pyydä neuvoa kauppiaalta tai ammattitaitoiselta radio/TV-asentajalta.

Varoitus

Laitteen käyttöturvallisuutta ei voi taata, jos valtuuttamaton taho on tehnyt siihen muutoksia tai korjauksia. (Laite pitää kytkeä tietokoneeseen tai muuhun lisälaitteeseen häiriösuojattuja kaapeleita käyttäen jne.).

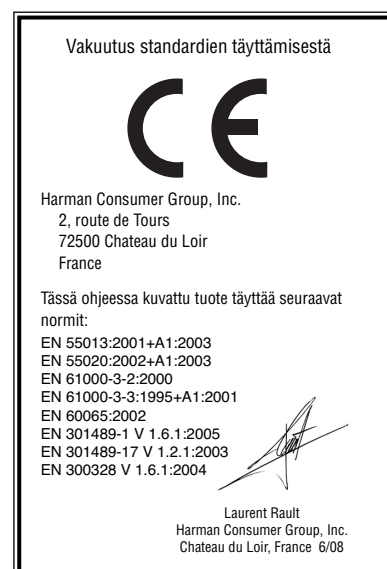
Tietoa laitteen radiosäteilystä

Tämä laite täyttää FCC:n asettamat vaatimukset radiosätelyn määrästä muuttuvassa käyttöympäristössä. Laitteen ja käyttäjän välinen etäisyys pitää olla vähintään 20 cm.

Laite täyttää sille asetetut laatuvaatimukset (Part 15, FCC Rules). Sen perustoimintaa kuvaavat seuraavat ominaisuudet:

(1) Laite ei aiheuta merkittäviä häiriöitä.

(2) Ulkoiset häiriöt eivät vioita laitetta, vaikka ne haittaisivat laitteen normaalia toimintaa.



TÄRKEITÄ TURVAOHJEITA

VAROITUS


SÄHKÖISKUNVAARA

ÄLÄVAA

VAROITUS: VÄLTTYÄKSESI SÄHKÖISKULTA ÄLÄ AVAA KOTELOA, SILLÄ SEN SISÄLLÄ EI OLE KÄYTTÄJÄN HUOLLETTAVIA OSIA. ANNA VALTUUTETUN HUOLTOPALVELUN SUORITTA A KAIKKI HUOLTOTYÖT.



Tasavivuisen kolmion sisällä oleva salamaluokitunus on tarkoitettu varoittamaan käyttäjää tuotteen kotelon sisäisistä eristämättömistä jännitteistä. Jännitteet saattavat olla niin voimakkaita, että ne aiheuttavat vakavan sähköiskun vaaran.



Kolmion sisällä oleva huutomerkki ilmoittaa, että käyttöohjeissa on erityisen tärkeitä käyttö- tai huolto-ohjeita kohteeseen liittyen.

VAROITUS: LAITETTA EI SAA JÄTTÄÄ ALTTIKSI SATEELLE TAI MUULLE KOSTEUDELLE, JOTTA SÄHKÖISKUN VAAARA VÄLTETÄÄN.

1. Tutustu käyttöohjeeseen. Lue kaikki laitteen asennukseen ja käyttöön liittyvät ohjeet ennen sen käyttöä.
2. Säilytä käyttöohje. Säilytä käyttöohje tulevaa tarvetta varten.
3. Huomioi varoitukset. Huomioi kaikki varoitukset, sekä laitteeseen kiinnitetyt että käyttöohjeeseen sisältyvät.
4. Noudata käyttöohjeita. Seuraa huolellisesti kaikkia käyttö- ja hoito-ohjeita.
5. Vesi ja kosteus. Laitetta ei saa sijoittaa kosteisiin tiloihin, kuten kylpyammeen, pesualtaan tai tiskipöydän läheisyyteen, kosteaan kellariin tai uima-altaan läheisyyteen.
6. Tarvikkeet. Älä sijoita laitetta epävakaan vaunun, jalustan, kolmijalan, kannattimen tai pöydän varaan. Putoava laite saattaa aiheuttaa vakavia vammoja lapselle ja aikuiselle laite saattaa lisäksi vaurioitua. Käytä vain valmistajan hyväksymiä tai laitteen mukana myytäviä jalustoja tai kannattamia. Noudata valmistajan antamia asennusohjeita ja käytä vain valmistajan hyväksymiä kiinnitystarvikkeita.
7. Asennus seinään tai kattoon. Laitteen saa sijoittaa seinälle tai kattoon vain, kun valmistaja sitä suosittelee ja vain valmistajan ohjeiden mukaisesti.

8. Ilmanvaihto. Kotelon raot ja aukot mahdollistavat jäähdytysilman kierron laitteen sisällä ja varmistavat näin laitteen häiriöttömän toiminnan ja estävät sen ylikuumenemisen. Rakoja ja aukkoja ei saa peittää. Älä koskaan sijoita laitetta pehmeälle alustalle, kuten sängyn, sohvan, maton tms päälle. Varmista ennen laitteen sijoitusta kirjahyllyyn tai telineeseen, että sen ympärillä on riittävästi tilaa ilmankiertoa varten. Noudata valmistajan antamia asennusohjeita.

9. Lämpö. Älä sijoita laitetta lämmönlähteiden, kuten lämmittimien, lämmilmaritilöiden, uunien tai muiden lämpöä tuottavien laitteiden läheisyyteen. Jos laite sijoitetaan vahvistimen läheisyyteen, tarkasta toimenpiteet valmistajalta.

10. Virtalähteet. Laitteen saa kytkeä vain tyyppikilvessä mainittuun verkkojännitteeseen. Ellet ole varma kotisi verkkojännitteestä, kysy ohjeita jälleenmyyjältäsi tai sähkötoimittajaltasi. Paristo- tai akkukäyttöisten laitteiden yhteydessä toimintaohjeet löytyvät käyttöohjeesta.

11. Virtajohto. Vedä virtajohdot niin, etteivät ne ole kulkuväylillä, voi joutua puristuksiin esineiden alle tai niitä vasten. Varmista, etteivät virtajohdon pistotulppa, takalevyn pistorasiat tai virtajohdon liitos laitteeseen voi vaurioitua.

12. Puhdistus. Irrota laite sähköverkosta ennen puhdistusta. Älä käytä nestemäisiä tai suihkepuhdistusaineita. Pyyhi laite puhtaaksi kostealla liinalla.

13. Jos laite on pidemmän aikaa käyttämättömänä. Irrota virtajohto pistorasiasta, jos laite on pidemmän aikaa käyttämättömänä.

14. Salamointi. Ukkonen aikana tai jos poistut kotoa pidemmäksi ajaksi laite kannattaa irrottaa verkkojännitteestä ja kytkeä irti antenni- ja kaapeliverkosta. Tällä estät salaman tai jännitepiikkien aiheuttamat vauriot.

15. Estä nesteen vuotaminen tai roiskuminen laitteen päälle. Älä sijoita laitteen päälle maljakkoa tai muuta nesteellä täytettyä astiaa.

16. Laite irrotetaan kokonaan sähköverkosta irrottamalla virtajohto pistorasiasta.

17. Virtajohto pitää voida irrottaa vaivattomasti ja turvallisesti.

18. Älä altista paristoja tai akkuja auringonpaisteelle, tulelle tai muulle kuumudelle.

KIITOS SIITÄ, ETTÄ VALINTASII ON JBL

Yli 60 vuoden ajan JBL on ollut mukana kaikessa mahdollisessa musiikin ja elokuvien äänityksessä ja toistossa – elävän musiikin esityksistä niiden äänitteiden monitorointiin, joita kuuntelet kotona, autossa tai toimistossa.

Olemme varmoja siitä, ettet tule pettymään JBL-laitteiston tuottamaan kuuntelunautintoon. Uskomme sinun kokemasi perusteella valitsevan JBL:n silloinkin, kun hankit lisää äänentoistolaitteita kotiin, autoosi tai toimistoosi.

Käytä heti aikaasi rekisteröidäksesi tuotteesi verkko-osoitteessa www.jbl.com

Rekisteröinnin ansiosta voimme pitää sinut ajan tasalla uusimmista tuotteistamme ja samalla saamme tärkeää tietoa asiakkaidemme tarpeista. Palautteen avulla pystymme tekemään tuotteistamme sellaisia, että ne vastaavat parhaiten asiakkaittemme toiveita.

JBL® On Air Control® 2.4G AW on edistyksellinen kaiutinjärjestelmä, joka tuo musiikin langattomasti vaikkapa toiseen kuunteluhuoneeseen. Se sopii erinomaisesti myös kotiteaterin surround-kaiutinpariksi, jolloin hankalia kaiutinkaapeleita ei tarvitse vetää huoneen poikki kuuntelutilan takaosaan. Lue kaikki ohjeet ennen laitteiston kytkemistä ja käyttöä. Näin varmistat järjestelmän toimivuuden.

PAKKAUKSEN PURKU

Ota kaiuttimet varovasti pois myyntipakkauksesta ja ilmoita mahdollisista kuljetusvaurioista välittömästi kauppiaille ja/tai kuljetusliikkeeseen. Säilytä pakkauslaatikot ja -materiaalit tulevia tarpeita varten.

Tarkista, että pakkaus sisältää seuraavat tuotteet:

Pakkauksen sisältö

1x Lähetin

1x Lähettimen verkkolaite

1x Kaksinapainen virtajohto lähettimen verkkolaitetta varten (230 V, AC)

1x Lähettimen seinäkiinnike, 2x kupukantaruuvi (M3 x 4) lähettimen kiinnittämiseksi seinäkiinnikkeeseen.

4x Tarratassu. Kiinnitä tarratassut lähettimen vasempaan kylkeen, jos lähettimen on tarkoitus olla alustallaan pystyasennossa.

1x Aktiivikaiutin/vastaanotin (vasen kaiutinkanava)

1x Aktiivikaiuttimen verkkolaite

1x Aktiivikaiuttimen verkkolaitteen seinäkiinnike

1x Passiivikaiutin (oikea kaiutinkanava)

2x Liittimien suojakuoret aktiivi- ja passiivikaiuttimelle

6x Liittimien suojakuorien kiinnitysruuvit (M3 x 8)

2x Suunnattava seinäkiinnike aktiivi- ja passiivikaiutinta varten (Mukana asennustyökalu ja turvanauhut).

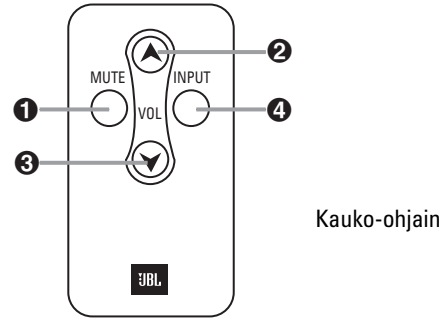
1x Kauko-ohjain

1x Kytkäkaapeli (1 m; RCA – RCA)

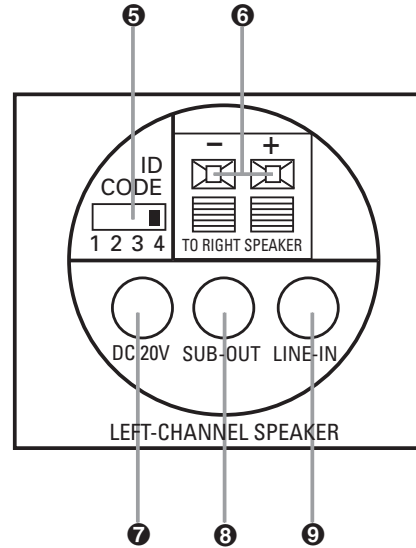
1x Kytkäkaapeli (1 m; RCA – 3,2 mm miniplugi)

1x 10 m kaiutinkaapeli

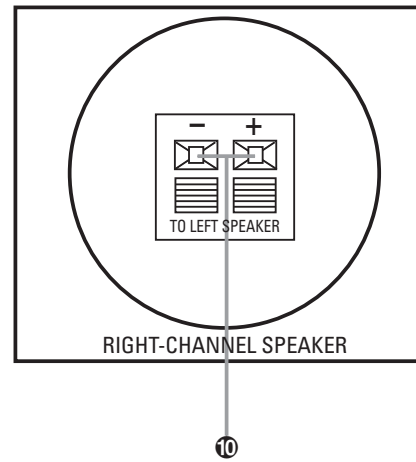
1x Omistajan käsikirja (monikielinen)



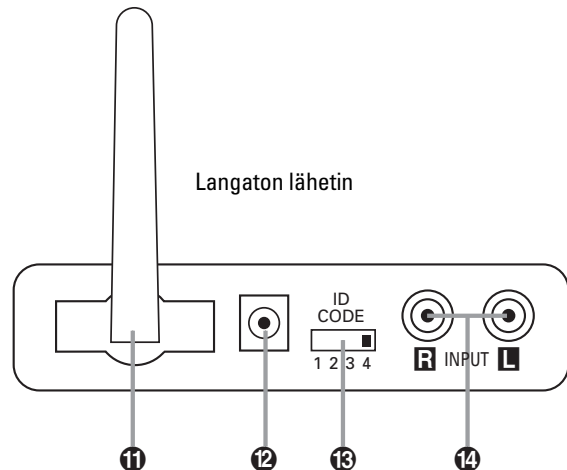
Kauko-ohjain



Aktiivikaiutin vasempaan kaiutinkanavaan (kuva takalevystä)



Passiivikaiutin oikeaan kaiutinkanavaan (kuva takalevystä)



Langaton lähetin

KYTKEMINEN

Huomaa: Ohjelmälähteellä tarkoitetaan tässä käsikirjassa AV-viritinvahvistinta, tietokonetta, kannettavaa soitinta tai muuta laitetta, jonka ohjelmaa on tarkoitus kuunnella.

JBL On Air 2.4G AW voidaan kytkeä ohjelmälähteeseen eri tavoilla. Valitse seuraavista vaihtoehdoista käyttökohteeseesi sopiva ratkaisu.

Vaihtoehto 1

Järjestelmää käytetään kotiteatterin surround-kaiutinparina. Noudata "Vaihtoehto 1" -luvun ohjeita.

Vaihtoehto 2

Kaiutinparilla laajennetaan hyvä kuuntelualue toiseen huoneeseen. Noudata "Vaihtoehto 2" -luvun ohjeita.


Vaihtoehto 1

Järjestelmää käytetään kotiteatterin surround-kaiutinparina.

Selvitä, onko ohjelmälähteessä etuvahvistinlähde surround-kanavia varten. Yleensä etuvahvistinlähde on varustettu RCA-liittimin ja sen tunnuksena on esimerkiksi "surround preout". (Varmista ohjelmälähteen omasta ohjekirjasta, että siinä on etuvahvistinlähde). Jos etuvahvistinlähde on käytettävissä, noudata seuraavia ohjeita. Jos etuvahvistinlähdeä ei ole, emme suosittele tämän vaihtoehdon soveltamista.

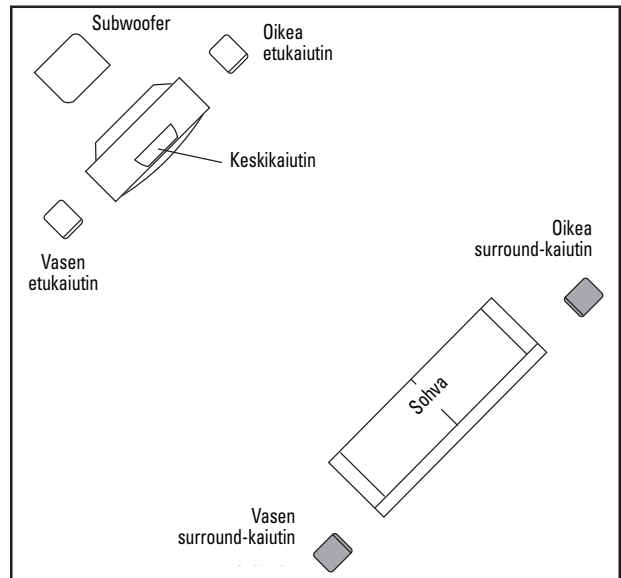
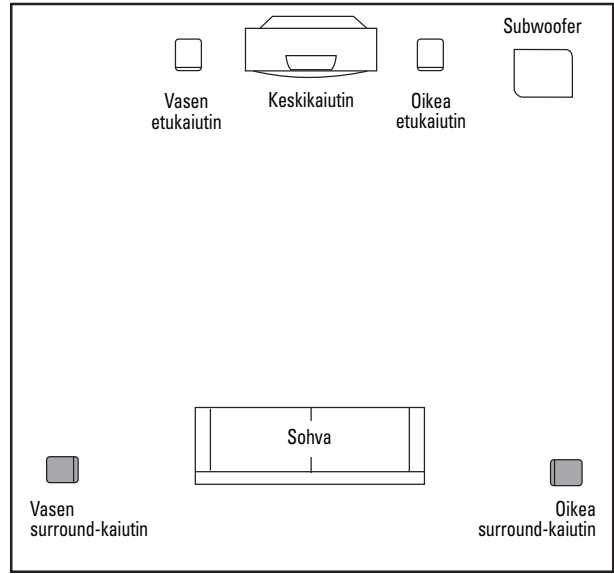
Huomaa: Katkaise virta kaikista laitteista ennen kytkentöjen tekemistä.

Vaihe 1.

Asenna kytkentäkaapelit (vakiovaruste) ohjelmälähteen vasemman ja oikean surround-kanavan etuvahvistinlähdeeseen ja lähettimen tuloon  (kuva 1).

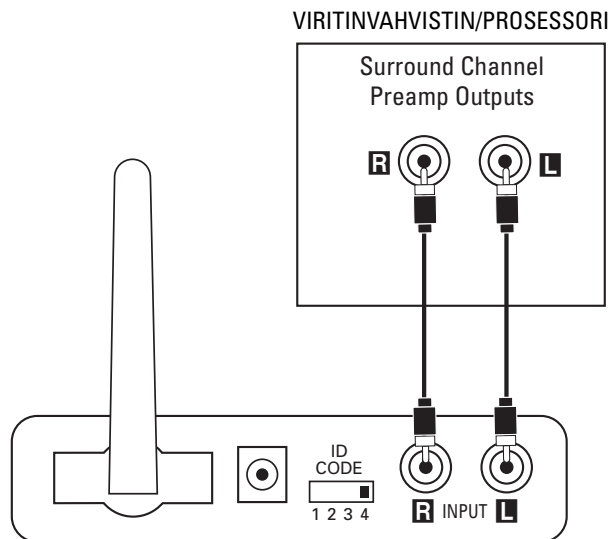
Vaihe 2.

Valitse surround-kaiuttimille sopivat paikat.



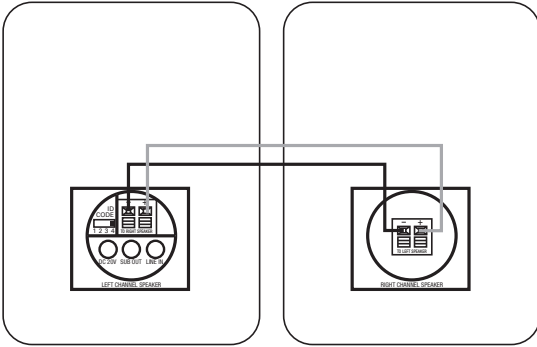
Kuva 2.

Sijoita aktiivikaiutin vasemmaksi surround-kaiuttimeksi.



Kuva 1

Vaihe 3. Kytke kaiutinkaapeli (vakiovaruste) aktiivikaiuttimen jousikiristeiseen kaiutinlähdtöön ⑥ ja passiivikaiuttimen vastaavaan kaiutintuloon ⑩ (kuva 3). Huomioi, että kaiutinkaapelin toisen johtimen vaipassa on tunnistusta helpottava raita. Hyödynnä tunnistusraita, jotta kytkennän napaisuus toteutuu oikein. Kaiutinlähdtön positiivinen napa (+) pitää kytkeä kaiutintulon positiiviseen napaan (+) ja negatiivinen (-) vastaavasti negatiiviseen (-). Voit itse valita, käytätkö tunnistusraidalla merkittyä johdinta positiivisten (+) vai negatiivisten (-) napojen yhdistämiseen.



Kuva 3.

Vaihe 4. Kytke lähettimen ja aktiivikaiuttimen virtaliittimet ⑫ ⑦ sähköverkkoon käyttäen oikeaa verkkolaitetta ja virtajohtoa. Suuntaa lähettimen antenni ⑪ ylöspäin.

Vaihe 5. Varmista, että ohjelmälähteessä oleva surround-kanavien etuvahvistinlähdtö on toiminnassa. (Lue tarkemmat ohjeet ohjelmälähteen omasta ohjekirjasta).

Laita lähettimessä ja aktiivikaiuttimessa olevat ID CODE -kanavavalitsimet ⑬ ⑤ saman kanavanumeron kohdalle. Lue kanavavalinnasta lisää luvusta "ID CODE -kanavavalitsin" (sivu 8). Kun kytkennät on tehty asianmukaisesti, aktiivikaiuttimen etulevyn ylempi LED-ilmaisim palaa normaalissa käyttötilanteessa vihreänä. Kun virta kytketään päälle, kestää yleensä hetken aikaa ennenkuin Control 2.4G AW on toimintavalmiina. Käynnistyksen aikana ylempi ilmaisim palaa punaisena. Kun se muuttuu vihreäksi, alkaa alempi ilmaisim vilkkua vihreänä. Vilkkuminen loppuu, kun lähettimen ja aktiivikaiuttimen välinen langaton yhteys on lukittunut kohdalleen. Tällöin alempikin ilmaisim alkaa palaa yhtäjaksoisesti vihreänä. Jos aktiivikaiuttimen lisälaitetuloon kytketään ohjelmälähde, alempi ilmaisim muuttuu oranssiksi. (Lue lisätietoja "Lisälaitetulo" -luvusta, sivu 8).

Vaihtoehto 2

Kaiutinparilla laajennetaan hyvä kuuntelualue toiseen huoneeseen.

Ohjelmälähteenä voi tässä sovelluksessa olla esimerkiksi AV-viritinvahvistin, audioviritinvahvistin, kannettava soitin tai tietokoneen äänikortti. Selvitä aluksi, onko ohjelmälähteessä RCA-liittimillä varustettu etuvahvistinlähdtö etu/pääkanavia varten tai vaihtoehtoisesti 3,2 mm stereominijakilla varustettu lähdtö. AV- ja audioviritinvahvistimissa etuvahvistinlähdtö on yleensä varustettu RCA-liittimin ja sen tunnuksena on useimmiten "pre-out". (Varmista ohjelmälähteen omasta ohjekirjasta, että laitteessa todella on etuvahvistinlähdtö). Jos tällainen etuvahvistinlähdtö on käytettävissä, noudata "Kytkestapa A" -luvun ohjeita. Jos sensijaan ohjelmälähteessä on 3,2 mm minijakilla varustettu stereolähdtö, noudata "Kytkestapa B" -luvun ohjeita. Jos laitteessa ei ole kumpaakaan edellämämainituista lähdtöistä, se ei sellaisenaan sovellu Control 2.4G AW -kaiuttimien ohjelmälähteeksi. Tietokoneen äänikortissa saattaa olla monia 3,2 mm minijakilla varustettuja lähdtöjä. Usein yksi niistä on nimetty kaiutinlähdtöksi, mutta joissakin äänikortteissa saattaa olla myös varsinainen etuvahvistin- tai

linjalähdtö. Jos vain mahdollista, käytä tähän kytkentään etuvahvistin- tai linjalähdtöksi nimettyä liitäntää.

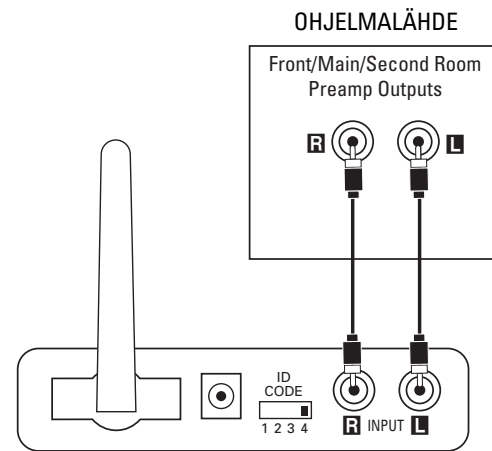
Jos mahdollista, käytä sitä JBL On Air Control 2.4G AW-kaiutinjärjestelmän kytkemiseen. Noudata tällöin "Kytkestapa A" -luvun ohjeita.

Kytkestapa A

Kaiutinjärjestelmän kytkeminen ohjelmälähteen etuvahvistinlähdtöön.

Huomaa: Katkaise virta kaikista laitteista ennen kytkentöjen tekemistä.

Vaihe 1. Asenna kytkentäkaapelit (vakiovaruste) ohjelmälähteen vasempaan ja oikeaan etu/pääkanavalähdtöön, monihuonelähdtöön tai tallenninlähdtöön ja toisaalta lähettimen tuloon ⑭ (kuva 4).



Kuva 4.

Vaihe 2. Sijoita aktiivikaiutin haluttuun kohtaan. Huomioi, että aktiivikaiutin pitää kytkeä sähköverkkoon, joten sen lähellä pitää olla pistorasia.

Vaihe 3. Kytke kaiutinkaapeli (vakiovaruste) aktiivikaiuttimen jousikiristeiseen kaiutinlähdtöön ⑥ ja passiivikaiuttimen vastaavaan kaiutintuloon ⑩ (kuva 3). Huomioi, että kaiutinkaapelin toisen johtimen vaipassa on tunnistusta helpottava raita. Hyödynnä tunnistusraita, jotta kytkennän napaisuus toteutuu oikein. Kaiutinlähdtön positiivinen napa (+) pitää kytkeä kaiutintulon positiiviseen napaan (+) ja negatiivinen (-) vastaavasti negatiiviseen (-). Voit itse valita, käytätkö tunnistusraidalla merkittyä johdinta positiivisten (+) vai negatiivisten (-) napojen yhdistämiseen.

Vaihe 4. Kytke lähdtin ⑫ ja aktiivikaiutin ⑦ asianmukaisesti sähköverkkoon. Suuntaa lähettimen antenni ⑪ ylöspäin.

Vaihe 5. Laita lähettimessä ja aktiivikaiuttimessa olevat ID CODE -kanavavalitsimet ⑬ ⑤ saman kanavanumeron kohdalle. Lue kanavavalinnasta lisää luvusta "ID CODE -kanavavalitsin" (sivu 8). Varmista, että ohjelmälähteessä oleva etu/pääkanavien etuvahvistinlähdtö on toiminnassa. (Lue tarkemmat ohjeet ohjelmälähteen omasta ohjekirjasta).

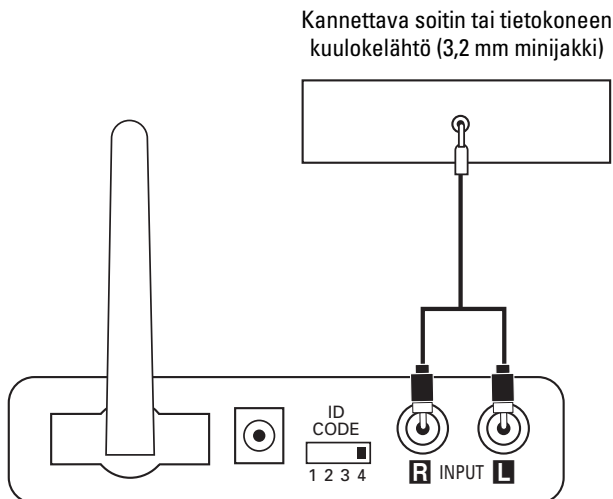
Kun kytkennät on tehty asianmukaisesti, aktiivikaiuttimen etulevyn ylempi LED-ilmaisain palaa normaalissa käyttötilanteessa vihreänä. Kun virta kytketään päälle, kestää yleensä hetken aikaa ennenkuin Control 2.4G AW on toimintavalmiina. Käynnistyksen aikana ylempi ilmaisain palaa punaisena. Kun se muuttuu vihreäksi, alkaa alempi ilmaisain vilkkua vihreänä. Vilkkuminen loppuu, kun lähettimen ja aktiivikaiuttimen välinen langaton yhteys on lukittunut kohdalleen. Tällöin alempikin ilmaisain alkaa palaa yhtäjaksoisesti vihreänä. Jos aktiivikaiuttimen lisälaitetuloon kytketään ohjelmalähde, alempi ilmaisain muuttuu oranssiksi. (Lue lisätietoja "Lisälaitetulo"-luvusta, sivu 8).

Kytkemistapa B

Kaiutinjärjestelmän kytkeminen ohjelmalähteen 3,2 mm stereominijakilla varustettuun lähtöön.

Huomaa: Katkaise virta kaikista laitteista ennen kytkentöjen tekemistä.

Vaihe 1. Asenna RCA–miniplugi-kytkentäkaapeli (vakiovaruste) esimerkiksi kannettavan soittimen etuvahvistin-, linja- tai kuulokelähtöön ja toisaalta lähettimen tuloon ⑭ (kuva 5).



Kuva 5.

Vaihe 2. Sijoita aktiivikaiutin haluttuun kohtaan. Huomioi, että aktiivikaiutin pitää kytkeä sähköverkkoon, joten sen lähellä pitää olla pistorasia.

Vaihe 3. Kytke kaiutinkaapeli (vakiovaruste) aktiivikaiuttimen jousikiristeiseen kaiutinlähtöön ⑥ ja passiivikaiuttimen vastaavaan kaiutintuloon ⑩ (kuva 3). Huomioi, että kaiutinkaapelin toisen johtimen vaipassa on tunnistusta helpottava raita. Hyödynnä tunnistusraita, jotta kytkennän napaisuus toteutuu oikein. Kaiutinlähden positiivinen napa (+) pitää kytkeä kaiutintulon positiiviseen napaan (+) ja negatiivinen (-) vastaavasti negatiiviseen (-). Voit itse valita, käytätkö tunnistusraidalla merkittyä johdinta positiivisten (+) vai negatiivisten (-) napojen yhdistämiseen.

Vaihe 4. Kytke lähettimen ja aktiivikaiuttimen virtaliittimet ⑫ ⑦ sähköverkkoon käyttäen oikeaa verkkolaitetta ja virtajohtoa. Suuntaa lähettimen antenni ⑪ ylöspäin.

Laita lähettimessä ja aktiivikaiuttimessa olevat ID CODE -kanavavalitsimet ⑬ ⑤ saman kanavanumeron kohdalle. Lue kanavavalinnasta lisää luvusta "ID CODE -kanavavalitsin" (sivu 8). Kun kytkennät on tehty asianmukaisesti, aktiivikaiuttimen etulevyn ylempi LED-ilmaisain palaa normaalissa käyttötilanteessa vihreänä. Kun virta kytketään päälle, kestää yleensä hetken aikaa ennenkuin Control 2.4G AW on toimintavalmiina. Käynnistyksen aikana ylempi ilmaisain palaa punaisena. Kun se muuttuu vihreäksi, alkaa alempi ilmaisain vilkkua vihreänä. Vilkkuminen loppuu, kun lähettimen ja aktiivikaiuttimen välinen langaton yhteys on lukittunut kohdalleen. Tällöin alempikin ilmaisain alkaa palaa yhtäjaksoisesti vihreänä. Jos aktiivikaiuttimen lisälaitetuloon kytketään ohjelmalähde, alempi ilmaisain muuttuu oranssiksi. (Lue lisätietoja "Lisälaitetulo"-luvusta, sivu 8).

Jos asennat kaiuttimet ulos, kiinnitä liittimien suojakuoret paikoilleen. Käytä kiinnityksessä pakkauksessa olevia ruuveja (M3 x 8).

KÄYTTÖ

Äänenvoimakkuuden säätäminen

Vaihtoehto 1

Järjestelmää käytetään kotiteatterin surround-kaiutinparina.

Control 2.4G AW -kaiutinparin äänenvoimakkuuden perustaso säädetään ensin muuhun kaiutinjärjestelmään sopivaksi, jonka jälkeen kotiteatterin kokonaisäänitasoa säädetään tilanteen mukaan vain AV-ohjelmälähteen voimakkuussäätimellä. Suorita perussäätö seuraavalla tavalla. Kytke AV-ohjelmälähteen virta päälle ja nosta sen voimakkuusasetus ensimmäisen kolmanneksen kohdalle. Kun järjestelmä on säätövalmiina, käynnistä ohjelmälähteen testiäänitoiminto. Varmista kuitenkin ensin, että Control 2.4G AW-lähetin ja -aktiivikaiuttimen virta on päällä, kaiuttimen on kytketty asianmukaisesti ja että langaton yhteys on kunnossa. (Tällöin myös alempi LED-ilmaisain palaa yhtäjaksoisesti vihreänä). Säädä Control 2.4G AW -kaukosäätimen näppäimillä ② ja ③ Control 2.4G AW-kaiutinparin äänenvoimakkuus muuhun kaiutinjärjestelmään sopivaksi. Tämän jälkeen et tarvitse Control 2.4G AW-kauko-ohjainta, sillä kotiteatterin kaikkien kaiuttimien äänenvoimakkuutta nostetaan ja lasketaan yhtenä kokonaisuutena AV-ohjelmälähteen toiminnoilla. Koska kaiutinparin voimakkuusasetus säilyy Control 2.4G AW -kaiutinjärjestelmän muistissa, säätöä ei tarvitse uusia jokaisella käyttökerralla.

Vaihtoehto 2

Kaiutinparilla laajennetaan hyvä kuuntelualue toiseen huoneeseen.

Tarkasta aluksi, vaikuttaako ohjelmälähteen voimakkuussäätö Control 2.4G AW -kaiutinparin äänenvoimakkuuteen. Se nimittäin riippuu koko äänentoistojärjestelmän kytkentätavasta ja ohjelmälähteen ominaisuuksista. Suorita tarkastus seuraavalla tavalla. Nosta ohjelmälähteen voimakkuusasetus aluksi puolivälin kohdalle. Kytke Control 2.4G AW -lähetin ja aktiivikaiuttimen virta päälle. Langaton yhteys on lukittunut kohdalleen, kun alempikin LED-ilmaisain palaa yhtäjaksoisesti vihreänä. Muuttele ohjelmälähteen voimakkuusasetusta ja kuuntele säädön vaikutusta Control 2.4G AW -kaiuttimien äänenvoimakkuuteen. Jos säädöllä ei ole vaikutusta, voi ohjelmälähteen voimakkuusasetuksen jättää tältä osin huomiotta. Jos säätö sen sijaan vaikuttaa kaiuttimien toistoon, jätä ohjelmälähteen voimakkuusasetus sopivaksi. Jos ohjelmälähteenä on AV-viritinvahvistin, sopiva voimakkuusasetus on noin puolivälin kohdalla. Tietokoneen voimakkuusasetus kannattaa sen sijaan nostaa noin kolme neljäsosan kohdalle ja kannettavan soittimen puolestaan maksimiarvoonsa. Tämän perussäädön jälkeen äänenvoimakkuutta muutellaan käyttötilanteen mukaisesti langattoman JBL On Air Control 2.4G AW -järjestelmän oman kauko-ohjaimen näppäimillä ② ja ③.

Lisälaitetulo

JBL On Air Control 2.4G AW -järjestelmän aktiivikaiuttimessa olevaan lisälaitetuloon ④ (LINE-IN) voi kytkeä esimerkiksi kannettavan soittimen. Lisälaitetulo on kätevä ominaisuus vaikkapa seuraavanlaisessa käyttötilanteessa. Kaiutinjärjestelmä on kytketty viritinvahvistimeen "Vaihtoehto 2" -luvussa esitetyllä tavalla lähinnä radionkuuntelua varten. Nyt kuitenkin haluat nauttia kannettavassa soittimessasi olevista suosikeistasi, joten kytket soittimen lisälaitetuloon ja vaihdat ohjelmälähdettä mielesi mukaan.

Kytke kannettava soitin aktiivikaiuttimen lisälaitetuloon seuraavalla tavalla. Kytke soittimen etuvahvistin-, linja- tai kuulokelähtö aktiivikaiuttimen takalevyssä olevaan linjatasoiseen lisälaitetuloon ④. Lisälaitetuloon on 3,2 mm stereominijakki, joten kytkentäkaapelissa pitää olla vastaava stereominijakki (lisävaruste).

Vaihda ohjelmälähdettä painelemalla kauko-ohjaimen ohjelmälähdievalitsinta eli INPUT-näppäintä ④.

ID CODE -kanavavalitsin

Langaton järjestelmä on hyvin varmatoiminen. Jos häiriötä kuitenkin ilmenee tai jos käytät useita Control 2.4G AW -järjestelmiä lähekkäin, voit poistaa ongelmat vaihtamalla kanavaa. Sekä lähettimessä että aktiivikaiuttimessa on neliasentoinen kanavavalitsin (ID CODE). Langattoman yhteyden muodostuminen edellyttää, että lähettimen ja vastaanottavan aktiivikaiuttimen valitsin ovat saman kanavan kohdalla. Voit halutessasi ohjata yhdellä lähettimellä kahta kaiutinparia. Laita silloin kummankin aktiivikaiuttimen kanavavalitsin samaan asentoon kuin lähettimen valitsin. Tällaisessa järjestelmässä aktiivikaiuttimien välinen etäisyys pitää olla vähintään 10 m, jotta järjestelmä toimisi moitteettomasti.

Automaattinen virrankytkentä ja -katkaisu

BL Control 2.4G AW asettuu automaattisesti käyttötilasta valmiustilaan noin 10 minuutin kuluttua signaalin syötön loppumisesta. JBL Control 2.4G AW herää taas käyttötilaan heti signaalin syötön alkaessa. Huomioi ettei laite asetu valmiustilaan äänen ollessa mykistettynä ①.

Ilmaisimet

	Virtailmaisain (ylempi LED)	Tuloilmaisain (alempi LED)
Vihreä	Järjestelmä on käyttötilassa	Lähetin ja aktiivikaiuttimen langaton radioyhteys on lukittunut kohdalleen (RF Lock)
Viilkuva vihreä	Järjestelmä vastaanottaa kauko-ohjaimen infrapuna-ohjauksikäskyn	Lähetin ja aktiivikaiuttimen langaton radioyhteys ei ole vielä lukittunut kohdalleen
Punainen	Valmiustila (Järjestelmään ei syötetä ohjelmesignaalia)	
Oranssi		Lisälaitetulo on käytössä

Subwoofer-lähtö

JBL On Air Control 2.4G AW -aktiivikaiuttimen takalevyssä on subwooferlähtö ③ (SUB-OUT). Voit kytkeä siihen lisävarusteena hankittavan aktiivisen subwooferin. Subwoofer pystyy toistamaan paljon matalampia ääniä kuin pääkaiuttimet, joten sen avulla äänentoisto tukevoituu merkittävästi.

Kytke aktiivikaiuttimen takalevyssä oleva subwoofer-lähtö ③ subwooferin linjatasoiseen tuloon. Kytkemiseen tarvitaan kaapeli, jonka toisessa päässä on 3,2 mm stereominijakki ja toisessa päässä kaksi RCA-liitintä (lisävaruste*). Subwoofer-lähtö syöttää kokoaluesignaalin eli signaalista ei ole leikattu korkeita ääniä pois. Siksi subwooferissa pitää olla oma alipäästösuoitin, joka estää korkeiden äänien pääsyn subwooferin toistettavaksi. Älä käytä subwooferin mahdollista LFE-tuloa, sillä sitä ei ole varustettu alipäästösuoittimella. Jos signaalin kaistaa ei rajoiteta suottimella, subwooferista kuuluu bassoäänien lisäksi myös korkeampia ääniä, mikä puolestaan huonontaa äänentoistoa.

* Järjestelmän varusteisiin kuuluu yksi stereominijakki-RCA-kaapeli. Jos käytät kaiuttimia Vaihtoehdon 2 ja kytkemistävän B mukaisesti, tarvitset kaapelin siihen.

Tietoa langattomasta järjestelmästä

Edistyksellinen JBL On Air Control 2.4G AW on langaton kaiutinjärjestelmä, joka toimii 2,4 GHz radiotaajuudella. Samaa taajuusalueetta hyödynnetään langattomissa kotiverkoissa ja laadukkaissa langattomissa puhelimissa. Radiosignaalin avulla täyden kaistan audiosignaali siirretään ensiluokkaisena kaiuttimien toistettavaksi, joten järjestelmässä ei tarvita varsinaisia kaiutinkaapeleita lainkaan.

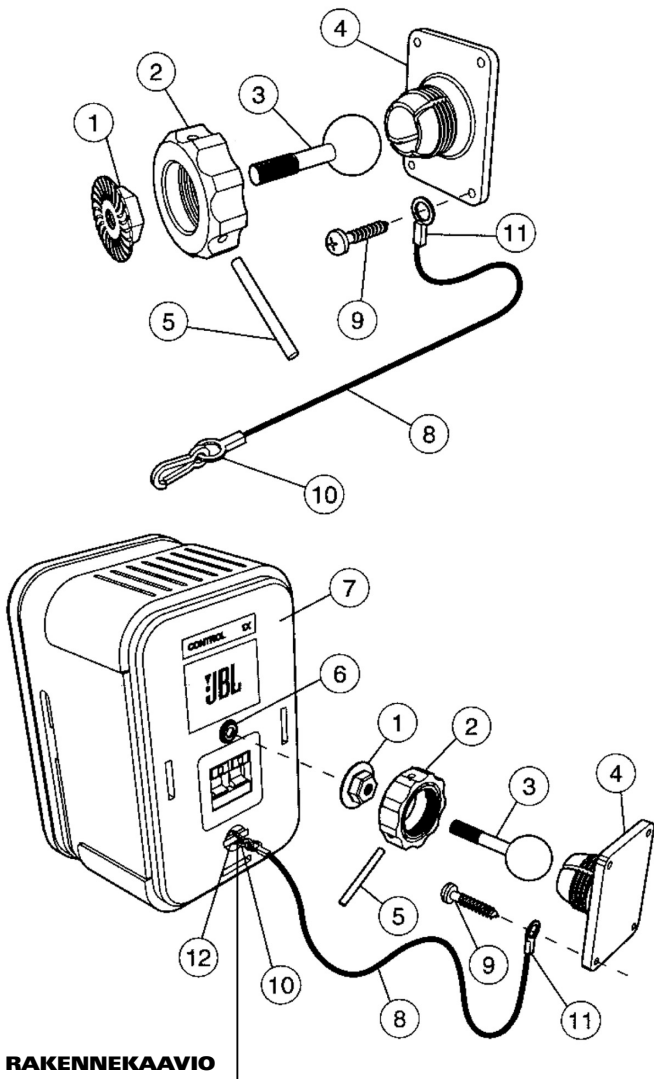
Muiden langattomien järjestelmien tapaan myös JBL On Air Control 2.4G AW -kaiuttimien toimintasäde riippuu esimerkiksi talon rakenteista ja materiaaleista, ilmasto-olosuhteista ja häiriöitä aiheuttavien laitteiden läheisyydestä. Jos tarvitset lisätietoa aiheesta, ota yhteys JBL-kauppiaseen tai -maahantuojaan. Vieraile myös verkkosivuillamme osoitteessa www.jbl.com

SEINÄ- JA JALUSTA-ASENNUS

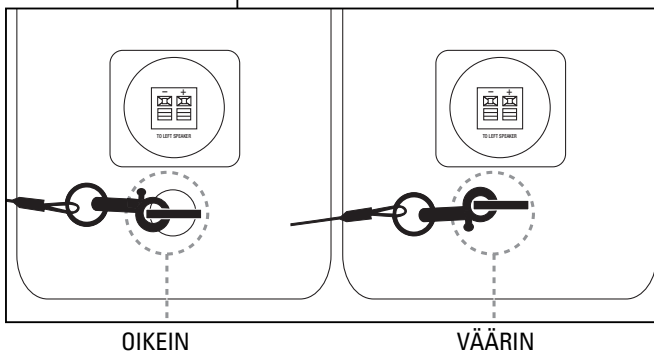
Pakkauksessa on seinäkiinnikkeet sekä kahdelle kaiuttimelle että lähettimelle. Kiinnikkeet on tarkoitettu vain seinäasennukseen, joten niiden avulla kaiuttimia ei saa asentaa kattoon. Emme suosittele Control 2.4G AW -lähettimen tai -kaiuttimien asennusta kattoon muillakaan kiinnikkeillä.

Kaiuttimien seinäasennus vakiokiinnikkeitä käyttäen

Tärkeä turvaohje: Asiakas vastaa itse niiden asennustarvikkeiden sopivuudesta, joita ei ole toimitettu kaiutinsarjan mukana, sekä seinäkannakkeiden oikeasta kokoamisesta ja asennuksesta. Asiakas vastaa myös sopivien ja riittävän kestävien kiinnitystarvikkeiden valinnasta ja käytöstä. Valmistaja ei vastaa kiinnitystarvikkeiden valinnasta eikä kannakkeiden asennuksesta.



RAKENNEKAAVIO



- Irrota suuri mutteri (2) kiertämällä sitä vastapäivään. Käytä tarvittaessa apuna pakkaukseen kuuluvaa metallitappia (5), jonka voit työntää mutterin (2) ulkoreunassa olevaan apureikään.
- Vedä pallopäinen akseli (3) irti asennuslevystä (4).
- Pujota suuri mutteri (2) pallopäisen akselin (3) päälle siten, että mutterin kierteinen puoli osoittaa kohti pallopäätä. Kierrä metallimutteri (1) pallopäisen akselin (3) juureen asti. Varmista, että mutterin (1) uritettu puoli osoittaa pallopäätä pois päin.
- Ruuvaa pallopäinen akseli (3) kaiuttimen takalevyssä olevaan kierteellä varustettuun reikään (6). Varmista, että akseli tulee ruuvattua reiän pohjaan asti. Löysää sitten tappiasetelmaa puoli kierrosta ja kiristä lopuksi lukitusmutteri tiukasti kaiutinkoteloa vasten. Jos kierretappia ei löysätä ennen lukitusmutterin kiristystä, reiän kierteet saattavat vahingoittua vaiheessa G. Väärin tehty kiristys saattaa rikkoa kaiuttimen.
- Kiristä metallimutteri (1) tiukasti kiinni satelliittikaiuttimen takalevyyn esimerkiksi jakoavaimella. Varmista, että mutteri lukitsee pallopäisen akselin (3) ja kaiuttimen tiukasti toisiinsa. Huomaa, että metallimutteri saattaa jättää kaiuttimen takalevyyn jälkiä, kun se kiristetään kunnolla kiinni. Metallimutteri (1) peittää kuitenkin itse nämä jäljet alleen.
- Turvavaijerin (8) tehtävänä on estää kaiuttimen putoaminen, vaikka se jostain syystä irtoaisi seinäkannakkeesta. Pujota yksi neljästä asennuslevyn (4) kiinnitysruuvista vaijerin päässä olevan pujotussilmukan (11) läpi ennen ruuvien lopullista kiinnitystä. Kiinnitä asennuslevy (4) seinän puiseen tukirakenteeseen neljällä pallokantaruuilla (#10), jotka ovat vähintään 2,5 cm pitkiä. **Varmista, että kaikki neljä ruuvia kiinnittyvät seinän tukirakenteeseen eikä ainoastaan seinän pintalevyyn.** Jos kannake pitää kiinnittää seinälevyyn, käytä tilanteeseen sopivia levyankureita pelkkien ruuvien sijaan. Turvavaijerin lukitsevan ruuvin kannan halkaisija pitää olla vähintään 10 mm, jotta pujotussilmukka (11) ei luiskahda sen yli.
- Kannattele kaiutinta (7) molemmilla käsillä ja paina pallopäisen akselin (3) pallopää asennuslevyissä (4) olevaan istukkaan.
- Kiristä suuri mutteri (2) käsin ja suuntaa samalla kaiutin haluttuun asentoon.
- Kun kaiutin on oikeassa asennossa, laita metallitappi (5) suuren mutterin (2) ulkoreunassa olevaan apureikään ja kiristä sen avulla mutteri tiukasti kiinni.
- Kiinnitä turvavaijerin (10) toinen pää (8) tiukasti Control 2.4G AW -kaiuttimen takalevyssä olevaan lukitustankoon (12).

Järjestelmän vakiovarusteisiin kuuluu myös seinäkiinnike aktiivisen kaiuttimen verkkolaitetta varten. Arvioi käyttökohtetta ja asenna verkkolaitte tarvittaessa sen avulla tukevasti seinään.

Kaiuttimien seinäasennus muun valmistajan kiinnikkeitä käyttäen

JBL On Air Control 2.4G AW -kaiuttimen takalevyssä on kiertein varustettu reikä (1/2"-20), johon voit kiinnittää jonkun muun valmistajan seinäkiinnikkeen. Pyydä JBL-kauppiaalta tai -maahantuojalta lisätietoja sopivista kiinnikemalleista.

HUOMAA: Asiakas vastaa itse vakiovarusteisiin kuulumattomien kiinnikkeiden valinnasta ja asennuksesta.

Kaiuttimen pohjassa olevaa kiertein varustettua reikää ei tule käyttää seinäasennuksessa. Siihen voi sen sijaan kiinnittää lisävarusteena hankittavan lattiajalustan.

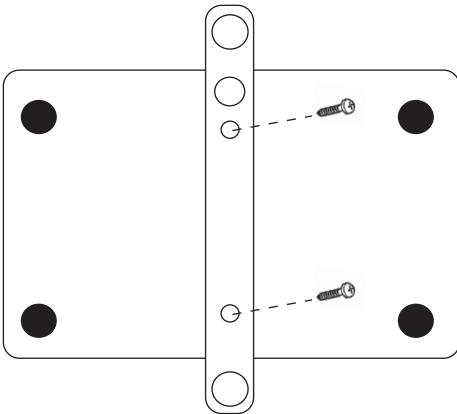
Jalusta-asennus

JBL On Air Control 2.4G AW -kaiuttimen pohjalevyssä on kiertein varustettu reikä (1/2"-20), johon voit kiinnittää yhteensopivan lattiajalustan. Pyydä JBL-kauppiaalta tai -maahantuojalta lisätietoja sopivista jalustoista.

HUOMAA: Asiakas vastaa itse vakiovarusteisiin kuulumattomien kiinnikkeiden ja/tai jalustojen valinnasta ja asennuksesta.

Lähettimen seinäasennus

Vaihe 1. Pujota kaksi ruuvia (M3 x 4) seinäkiinnikkeen läpi ja kiristä ne lähettimen takalevyyn (kuva 6).



Kuva 6.

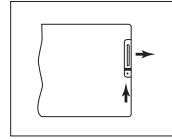
Vaihe 2. Asenna lähettimeen kiinnitetty seinäkiinnike tukevasti seinään käyttäen kohteeseen sopivia ruuveja ja muita tarvikkeita.

Kauko-ohjaimen pariston vaihto

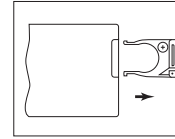
TÄRKEÄÄ:

Litium-paristo pitää laittaa kauko-ohjaimen ehdottomasti oikein päin. Aseta uusi paristo pitimeensä siten, että pariston positiivinen napa (+) ja pitimen vastaava merkintä osoittavat ylöspäin.

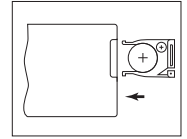
Pariston asentaminen kauko-ohjaimeen



Paina pientä kielekettä paristokoteloä kohti.



Vedä paristopidin ulos.



Laita uusi paristo paikoilleen positiivinen (+) napa ylöspäin. Työnnä paristopidin takaisin kauko-ohjaimeen.

TÄRKEÄÄ: VÄÄRIN ASENNETTU PARISTO SAATTAA AIHEUTTAA RÄJÄHDYSVAARAN. KÄYTÄ VAIN ALKUPERÄISTÄ VASTAAVAA PARISTOA (CR2032).

VAROITUS: ÄLÄ ALTISTA PARISTOJA SUORAN AURINGONVALON, AVOTULEN TAI MUUN LÄMMÖNLÄHTEEN AIHEUTTAMALLE KORKEALLE KUUMUUDELLE.

Hävitä käytöstä poistettu paristo paikallisten määräysten mukaisesti.

HUOLTO

Pyyhi sormenjäljet ja pöly kaiutinkoteloista ja lähettimen pinnasta pehmeällä kankaalla.

Tarkasta, puhdista ja tarvittaessa uusi kaikki johtojen kytkennät sopivin väliajoin. Huoltoväli riippuu esimerkiksi liittimien metallilaadusta ja ilmasto-olosuhteista, mutta huolto tulisi suorittaa vähintään kerran vuodessa.

Jos kaiutinjärjestelmäsi tarvitsee huoltoa, ota yhteys JBL-kauppiaaseen tai selvitä lähimmän JBL-huoltopalvelun yhteystiedot internet-osoitteesta www.jbl.com

TEKNISET TIEDOT

Taajuusvaste (± 3 dB):	80 Hz – 20 kHz
Teho:	15 W / kanava
Basso/keskiäänielementti:	100 mm (4"), magneettisuojaus
Diskanttielementti:	12 mm (1/2"), titaanilaminointi, magneettisuojaus
Käyttösäde:	Enintään 12 m riippuen olosuhteista
Radiotaajuus:	2,4 GHz

Mitat

Kaiutin (K x L x S):	229 mm x 156 mm x 140 mm
Lähetin (K x L x S):	29 mm x 124 mm x 98 mm
	Korkeus on 95 mm, kun antenni on käännetty esiin

Paino

Aktiivikaiutin:	2,1 kg
Passiivikaiutin:	2,0 kg
Lähetin:	0,2 kg

Pidätämme oikeuden laitteen ominaisuuksien ja teknisten tietojen muutoksiin ilman eri ilmoitusta.

JBL ja Control Series ovat Yhdysvalloissa ja/tai muualla rekisteröityjä tavaramerkkejä, jotka omistaa Harman International Industries, Incorporated. Pro Sound Comes Home on tavaramerkki, jonka omistaa Harman International Industries, Incorporated.

JBL **PRO SOUND COMES HOME™**

Harman Consumer Group, Inc., 250 Crossways Park Drive, Woodbury, NY 11797, USA
8500 Balboa Boulevard, Northridge, CA 91329, USA
2, route de Tours, 72500 Château du Loir, France
516.255.4.JBL (4525) (USA only) www.jbl.com
© 2007 Harman International Industries, Incorporated. Kaikki oikeudet pidätetään.
Part No. 406-000-05942-E

H A Harman International® Company